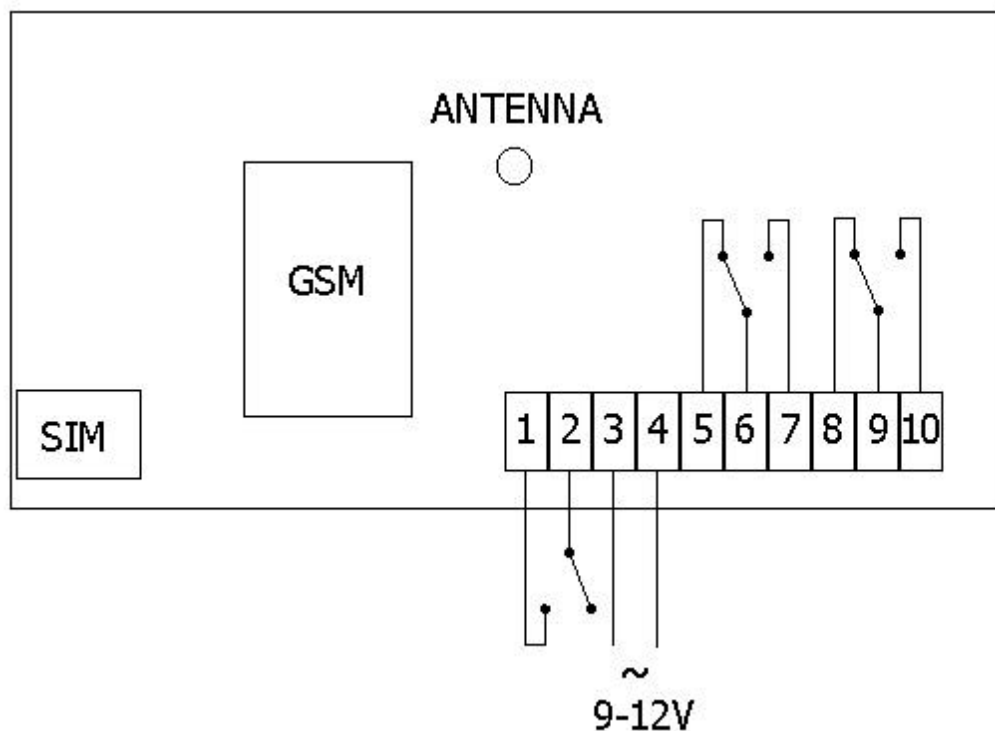


ISTRUZIONI PER L'INSTALLAZIONE E LA PROGRAMMAZIONE DEL TELECOMANDO TLC/04

CONNESSIONI DELLA MORSETTIERA

- | | |
|----|--|
| 1 | primo contatto per l'invio del messaggio di funzionamento corretto |
| 2 | secondo contatto per l'invio del messaggio di funzionamento corretto |
| 3 | alimentazione della scheda in corrente alternata da 9 a 12 Volt, in continua da 11 a 15 Volt |
| 4 | alimentazione della scheda in corrente alternata da 9 a 12 Volt, in continua da 11 a 15 Volt |
| 5 | normalmente chiuso (2A-250V massimi) |
| 6 | comune (2A-250V massimi) |
| 7 | normalmente aperto (2A-250V massimi) |
| 8 | normalmente chiuso (2A-250V massimi) |
| 9 | comune (2A-250V massimi) |
| 10 | normalmente aperto (2A-250V massimi) |



VERIFICA DEL CORRETTO FUNZIONAMENTO

Prima di alimentare la scheda

- 1 collegare l'antenna del ricetrasmittitore GSM
- 2 inserire correttamente una SIM Card e annotarsi il numero corrispondente ad esempio "333 9999999"

Dando alimentazione alla scheda si deve verificare che:

- 1 il LED giallo si accende indicando che la scheda è alimentata
- 2 appena dato alimentazione il LED rosso deve lampeggiare brevemente (circa 100 mS) una sola volta per indicare che la scheda ha effettuato correttamente il reset di tutte le funzioni
- 3 dopo circa 1 secondo il LED rosso lampeggia con ritmo di 600 mS acceso e 600 mS spento, in questa fase il ricetrasmittitore GSM è in cerca della rete del gestore di telefonia cellulare
- 4 quando il ricetrasmittitore GSM si è connesso con la rete il LED rosso lampeggia con ritmo di 75 mS acceso e 3 secondi spento, se questo non avviene significa che si è in una zona senza copertura GSM o la SIM Card manca o è difettosa o non è riconosciuta ecc.

PROGRAMMAZIONE DEI NUMERI TELEFONICI DA ABILITARE

Per memorizzare il numero telefonico di chi deve effettuare il telecomando

- 1 Inviare un messaggio SMS al numero della SIM Card inserita sulla scheda del telecomando, nell'esempio "333 9999999", così configurato:
I00393331234567 senza alcuno spazio e con la "I" iniziale maiuscola
La "I" sta per Inserire
Lo "0039" è il prefisso internazionale dell'Italia, cambia se il chiamante è estero
Il "333" è il prefisso del numero di telefonia cellulare, cambia a seconda delle SIM Card
Il "1234567" è il numero dell'utente che deve essere abilitato al telecomando.
I numeri di telefonia cellulare sono praticamente tutti a sette cifre, tuttavia vi sono ancora alcuni numeri a sei cifre, in tal caso il messaggio di configurazione deve essere seguito da una "F" maiuscola, ad esempio: "**I00337123456F**"

- 2 Dopo aver inviato il messaggio SMS occorre confermarlo per la conferma si deve chiamare il numero della SIM Card inserita, nell'esempio "333 9999999", dopo che il messaggio SMS di configurazione sia stato ricevuto.
Al proposito è necessario precisare che i messaggi SMS, di norma vengono ricevuti dopo pochi secondi dal momento dell'invio, tuttavia questo non avviene sempre e pertanto la memorizzazione non viene eseguita.
Per la memorizzazione, la conferma deve avvenire dopo la ricezione del messaggio SMS.
Se si vuole avere la certezza che il messaggio SMS è stato ricevuto dalla scheda del telecomando bisogna inviare il messaggio SMS con la notifica del messaggio SMS consegnato. In questo modo il cellulare da cui inviamo il messaggio SMS ci informerà con un successivo messaggio SMS che quello inviato è stato consegnato.

Per cancellare un numero telefonico dalla lista dei numeri abilitati ad effettuare il telecomando

- 1 Inviare un messaggio SMS al numero della SIM Card inserita sulla scheda del telecomando, nell'esempio "333 9999999" così configurato:
D00393331234567 senza alcuno spazio e con la D iniziale maiuscola
La "d" sta per Delete, dall'inglese cancellare
Lo "0039" è il prefisso internazionale dell'Italia, cambia se il chiamante è estero
Il "333" è il prefisso del numero di telefonia cellulare, cambia a seconda delle SIM Card
Il "1234567" è il numero dell'utente che deve essere abilitato al telecomando.
- 2 Dopo aver inviato il messaggio SMS occorre confermarlo con la medesima procedura di cui sopra

Per cancellare tutti i numeri telefonici dalla lista dei numeri abilitati ad effettuare il telecomando

- 1 Inviare un messaggio SMS al numero della SIM Card inserita sulla scheda del telecomando, nell'esempio "333 9999999" così configurato:
AZZ senza alcuno spazio e con caratteri maiuscoli
- 2 Dopo aver inviato il messaggio SMS occorre confermarlo con la medesima procedura di cui sopra

Per leggere la lista dei numeri telefonici abilitati ad effettuare il telecomando

- 1 Inviare un messaggio SMS al numero della SIM Card inserita sulla scheda del telecomando, nell'esempio "333 9999999" così configurato:
LLL senza alcuno spazio e con caratteri maiuscoli
- 2 Dopo aver inviato il messaggio SMS occorre confermarlo con la medesima procedura di cui sopra
- 3 Un messaggio SMS di ritorno verrà inviato con la lista dei numeri abilitati.